



FLOOR DRAIN

Floor Drain Model 225 G

ชุดระบายน้ำพื้นปรับระดับด้วยการเลื่อน

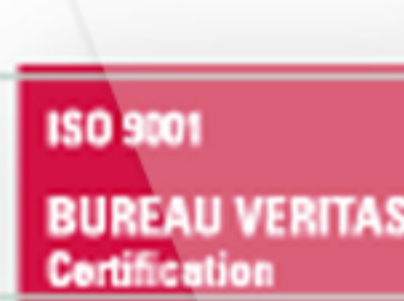


- ตะแกรงระบายน้ำทั้งทรงเหลี่ยม (ทองเหลืองชุบโครเมียม)
- ยึดสกรู
- ขวานเหล็กหล่อมีปีกกันซึม
- มีตะกร้าดักผง
- มีถ้วยครอบกันกลิ่น
- สำหรับท่อ ขนาด 2", 2 1/2", 3", 4"



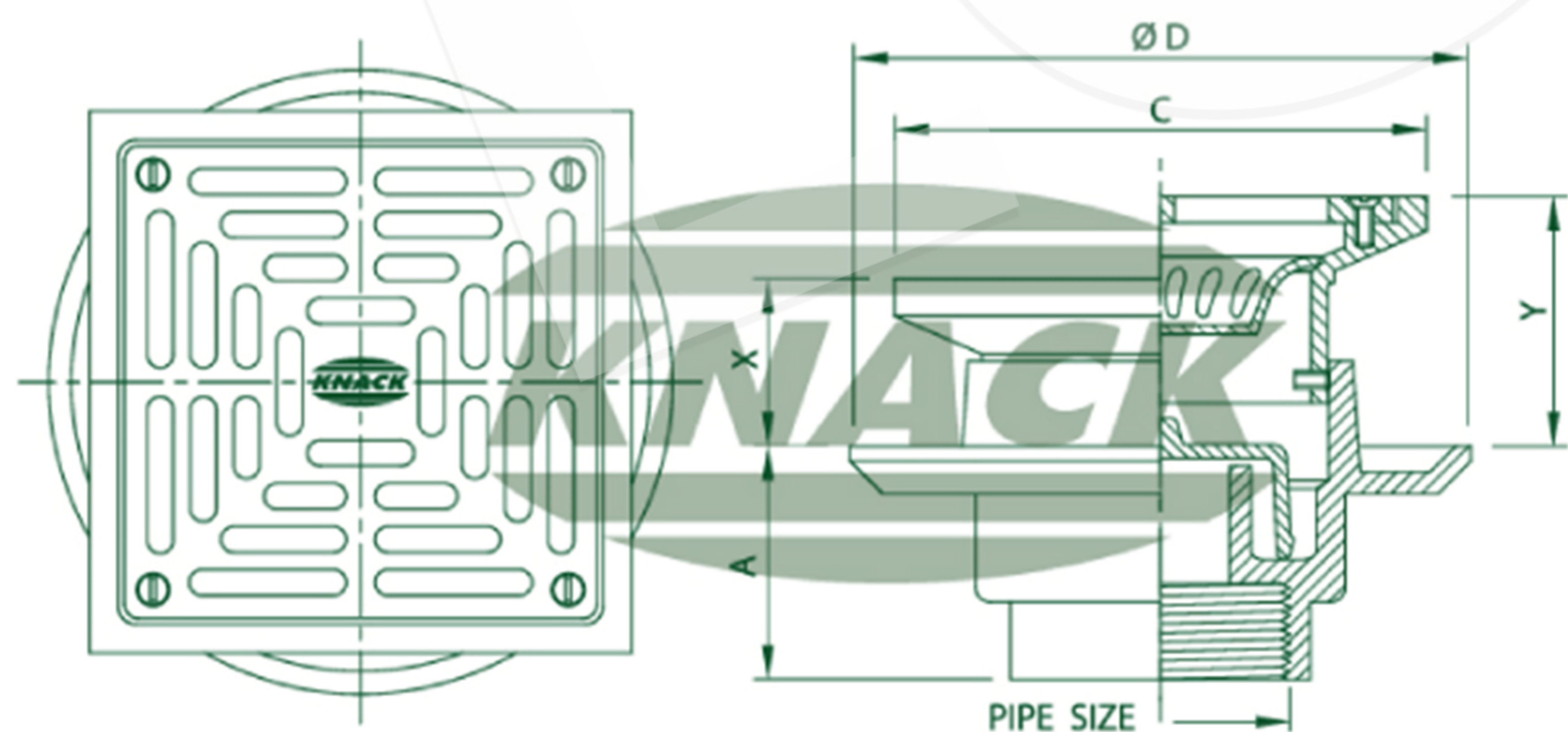
FLOOR DRAIN

DIMENSION IN MM.



TIS. 1052-2534

TIS. 1053-2534



FLOOR DRAIN
MODEL : 225 G

ADJUSTABLE STRAINER

Pipe Size Inch	A	C	D	Adjustment		Free Area (mm. ²)
				X	Y	
2	73	125	152	28	56	2890
2 1/2	73	125	152	28	56	2890
3	73	125	152	28	56	2890
4	71	165	178	54	72	6900